



ФЕДЕРАЛЬНАЯ СЛУЖБА  
ПО ИНТЕЛЛЕКТУАЛЬНОЙ СОБСТВЕННОСТИ,  
ПАТЕНТАМ И ТОВАРНЫМ ЗНАКАМ

(12) ОПИСАНИЕ ПОЛЕЗНОЙ МОДЕЛИ К ПАТЕНТУ(титульный лист)

(21), (22) Заявка: 2007103134/22, 18.01.2007

(24) Дата начала отсчета срока действия патента:  
18.01.2007

(45) Опубликовано: 27.07.2007 Бюл. № 21

Адрес для переписки:

199106, Санкт-Петербург, 23 линия  
Васильевского острова, 2, ЗАО "Новые  
Технологии"

(72) Автор(ы):

Янкин Евгений Георгиевич (RU)

(73) Патентообладатель(и):

ЗАО "Новые Технологии" (RU)

(54) ИЗМЕЛЬЧИТЕЛЬ

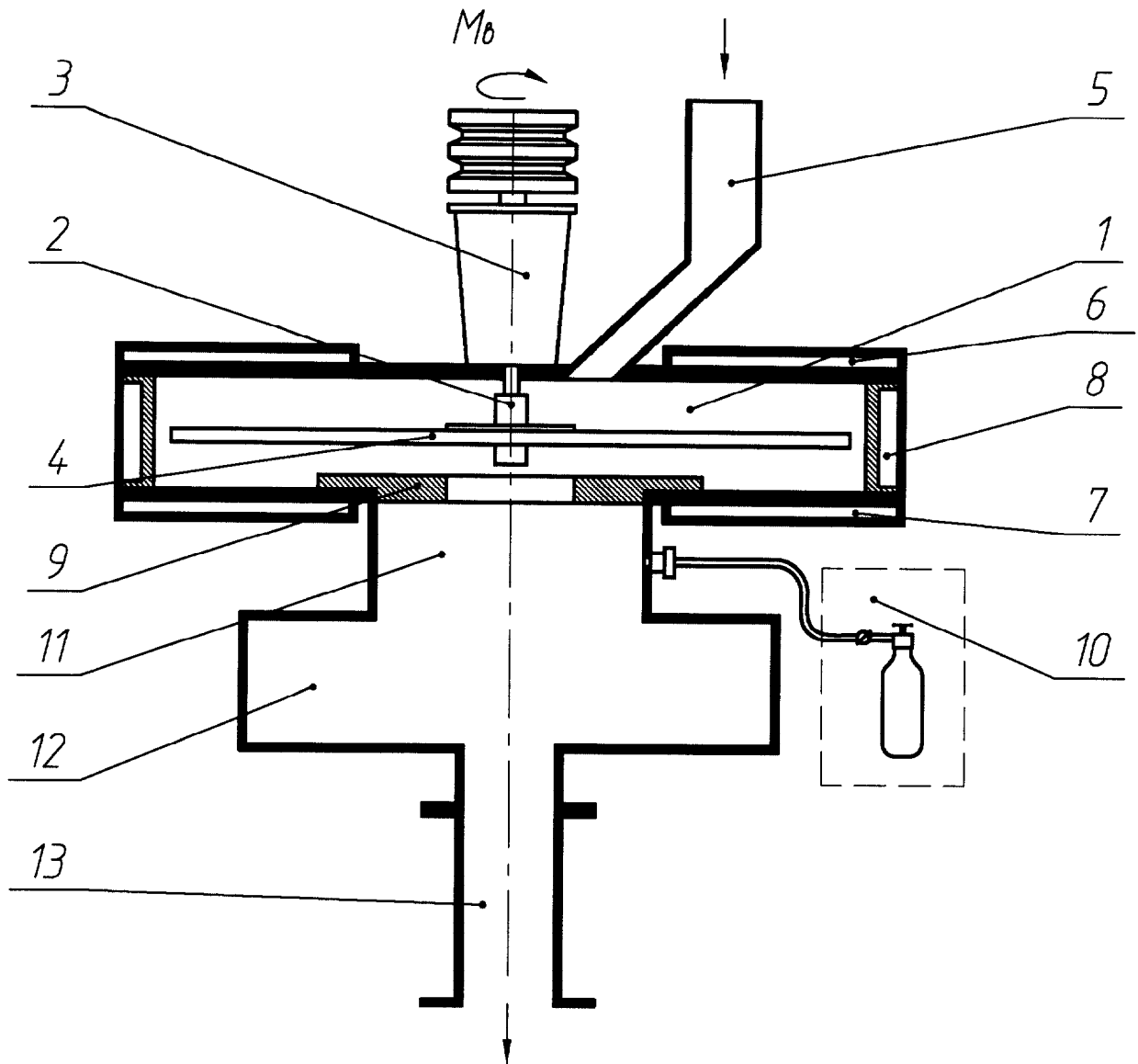
(57) Формула полезной модели

1. Измельчитель, включающий вертикальную цилиндрическую камеру измельчения с верхней и нижней крышками, внутри которой на коаксиальном ей валу закреплен роторный нож, загрузочное устройство, сепаратор частиц измельченного материала, выполненный в виде перегородки с центральным отверстием, расположенной снизу роторного ножа на нижней крышке камеры измельчения, приемный бункер, отличающийся тем, что камера измельчения снабжена проточными жидкостными охладителями, роторный нож закреплен с помощью ступицы на валу подшипникового узла, расположенного снаружи на верхней крышке камеры, приемный бункер, выполненный в виде полого вертикального цилиндра с кольцевым днищем, разгрузочным патрубком присоединен к нижней крышке камеры измельчения, а к отверстию кольцевого днища посредством жесткого или гибкого патрубка присоединен запорный дроссель с выпускным клапаном.

2. Измельчитель по п.1, отличающийся тем, что соотношение диаметров роторного ножа и камеры измельчения составляет  $0,6 \div 0,95$ .

3. Измельчитель по п.1, отличающийся тем, что подшипниковый узел снабжен шкивом для подсоединения клиноременной передачи вращения от двигателей к роторному ножу.

4. Измельчитель по п.1, отличающийся тем, что он снабжен блоком подачи рабочего газа в камеру измельчения.



RU 64945 U1

RU 64945 U1