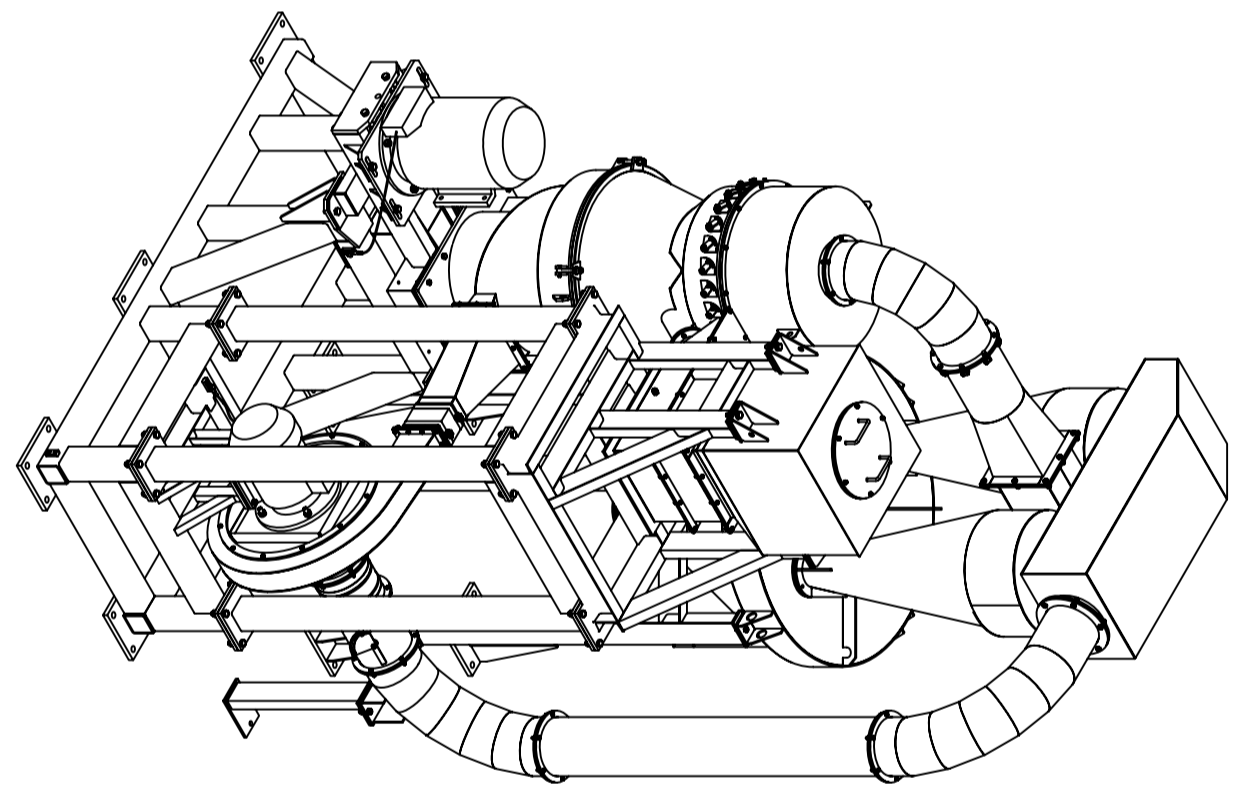
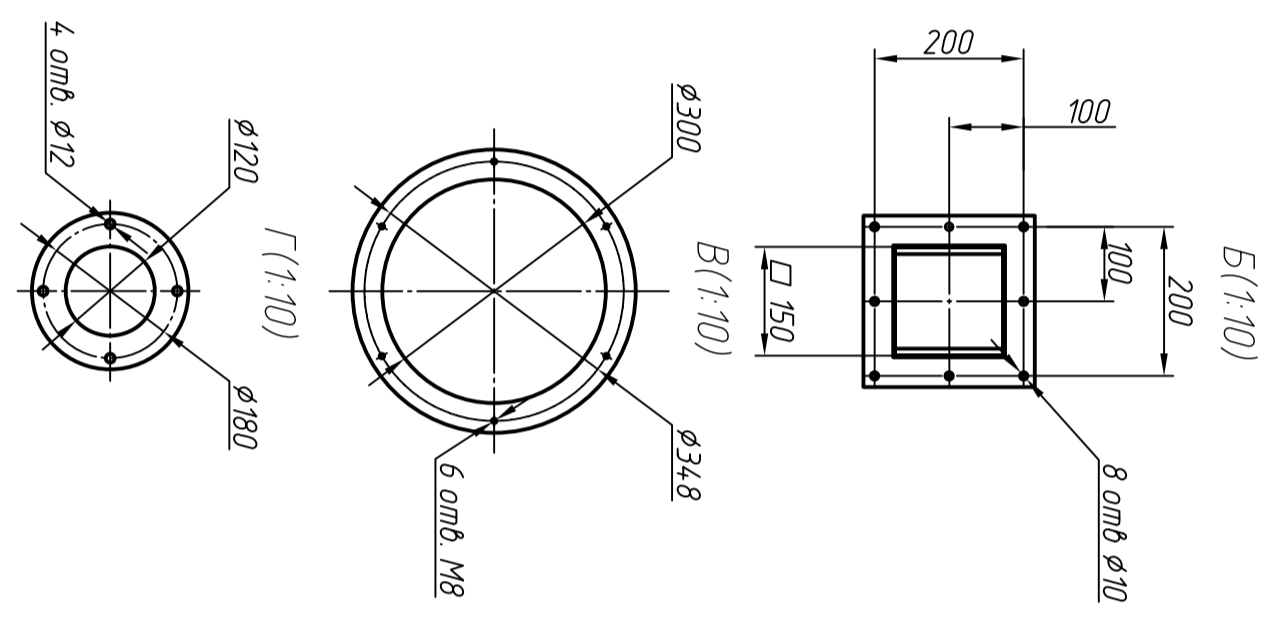
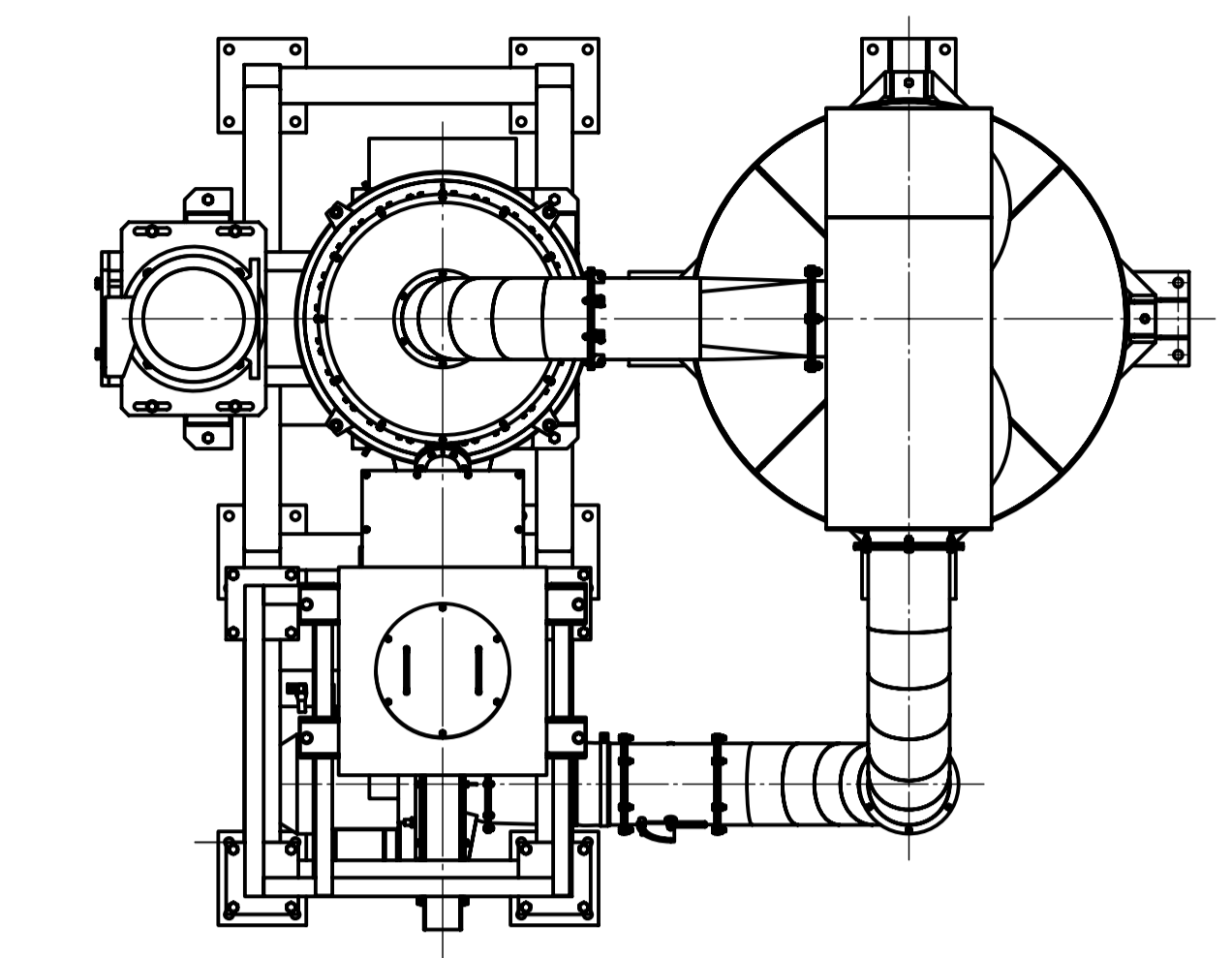
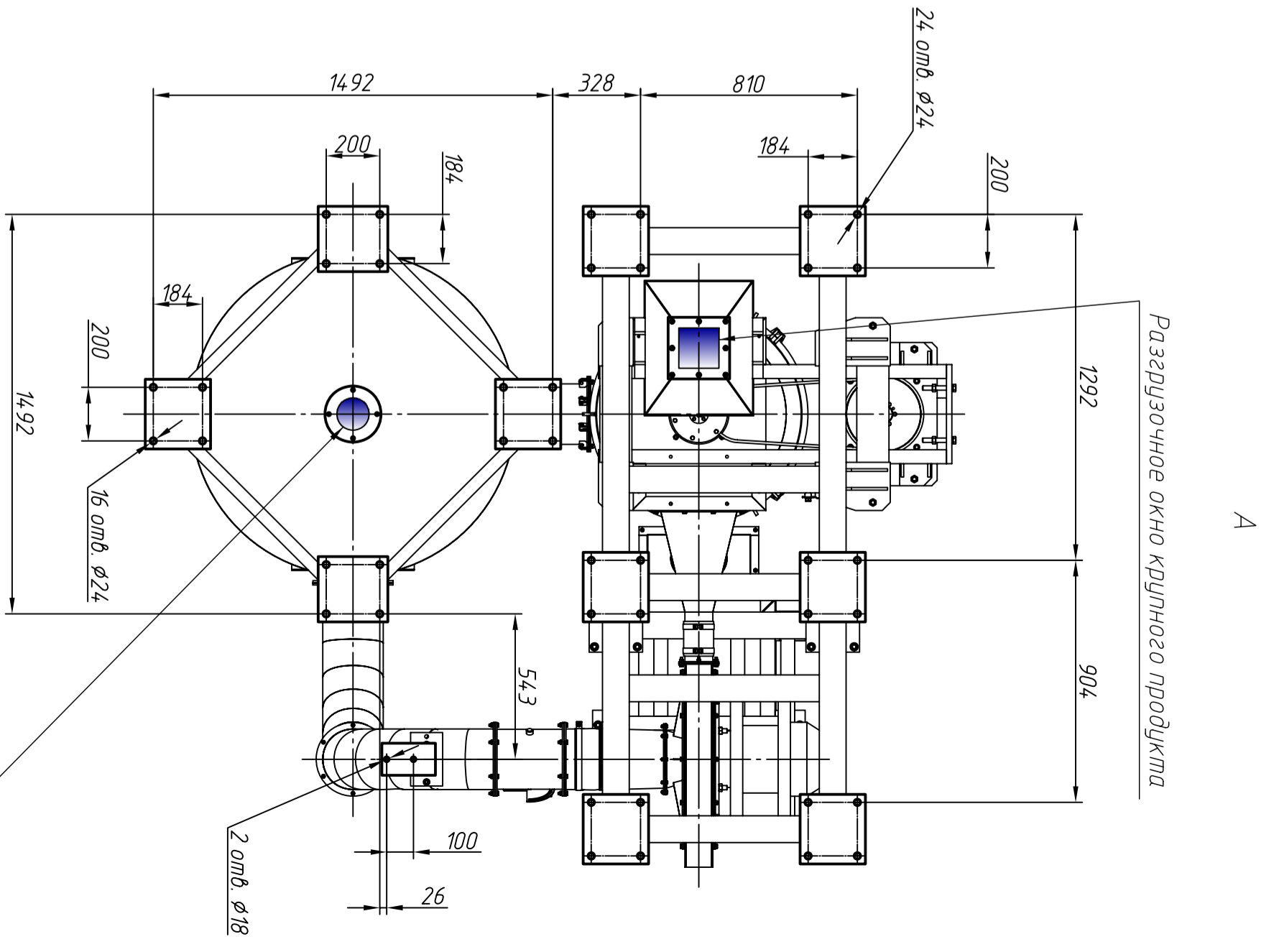
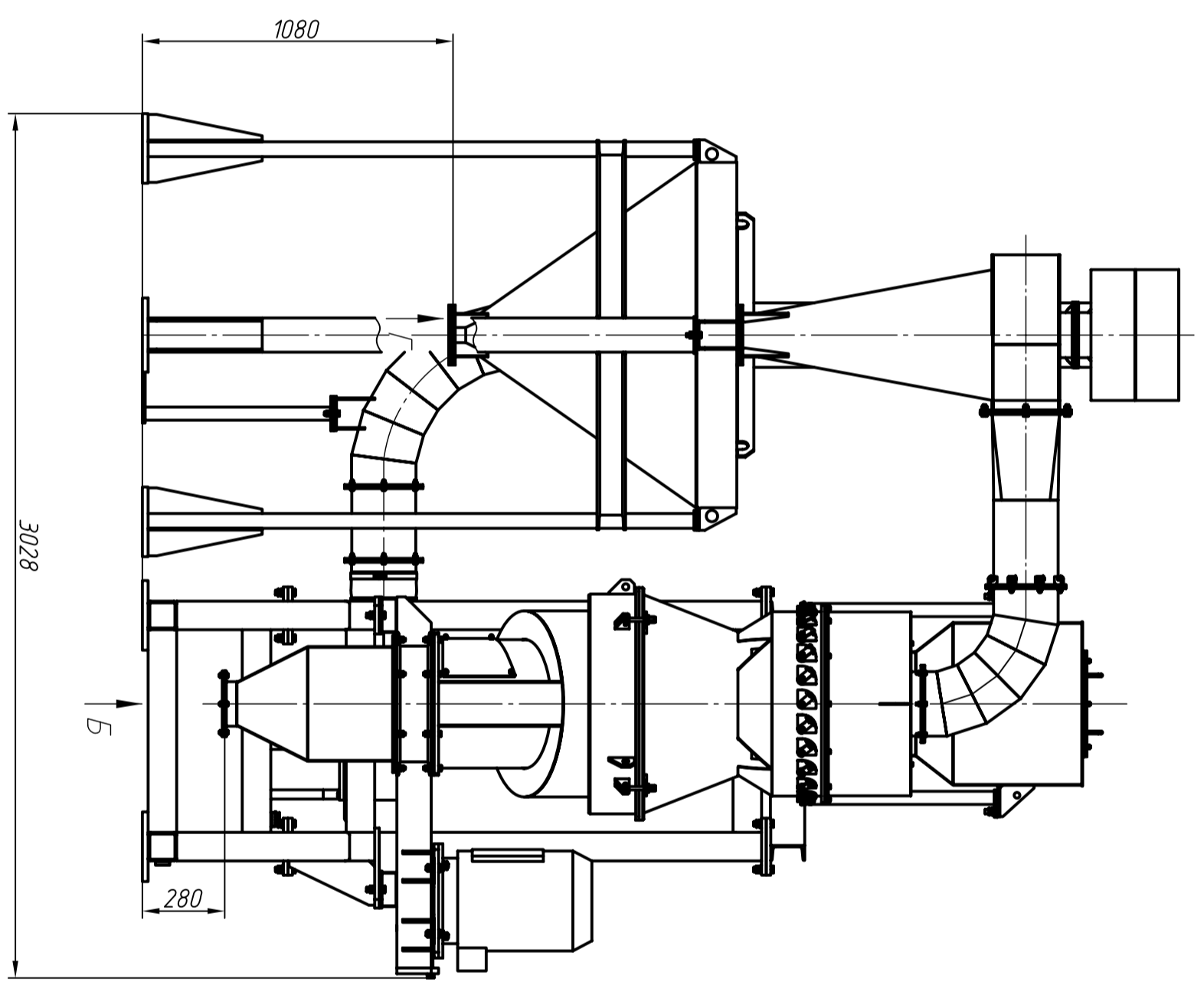
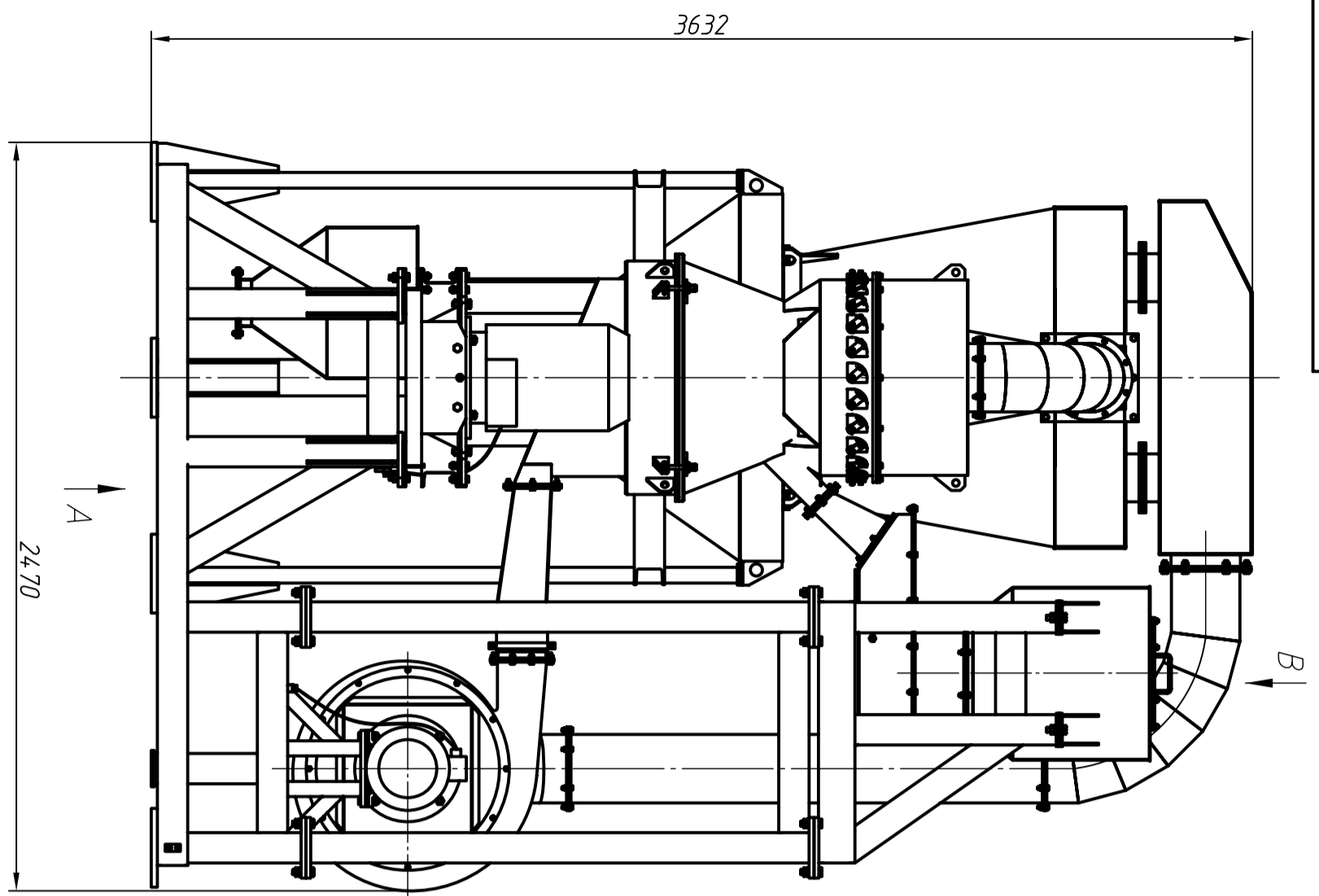


ЛМ.050.01.00.000 СБ



1. Размеры для справок.
2. Крышки, загрузочного бункера вид В, бункера круглого продукта Б, бункера готового продукта Г, условно сняты

Инв. № подл.	Подп. и дата	Взам. инв. №	Инв. № дубл.	Подп. и дата

Справ. №	Перв. примен.
	ЛМ.050.01.00.000

Имя	Лист	№ докум.	Подп.	Дата	ЛМ.050.01.00.000 СБ	Лист	Масса	Масштаб
Разработ	Шун			04.08				
Проб	Андреев							
Т конпр								
Н конпр					Лист 1	Листов 2	Новые технологии	
Упр								