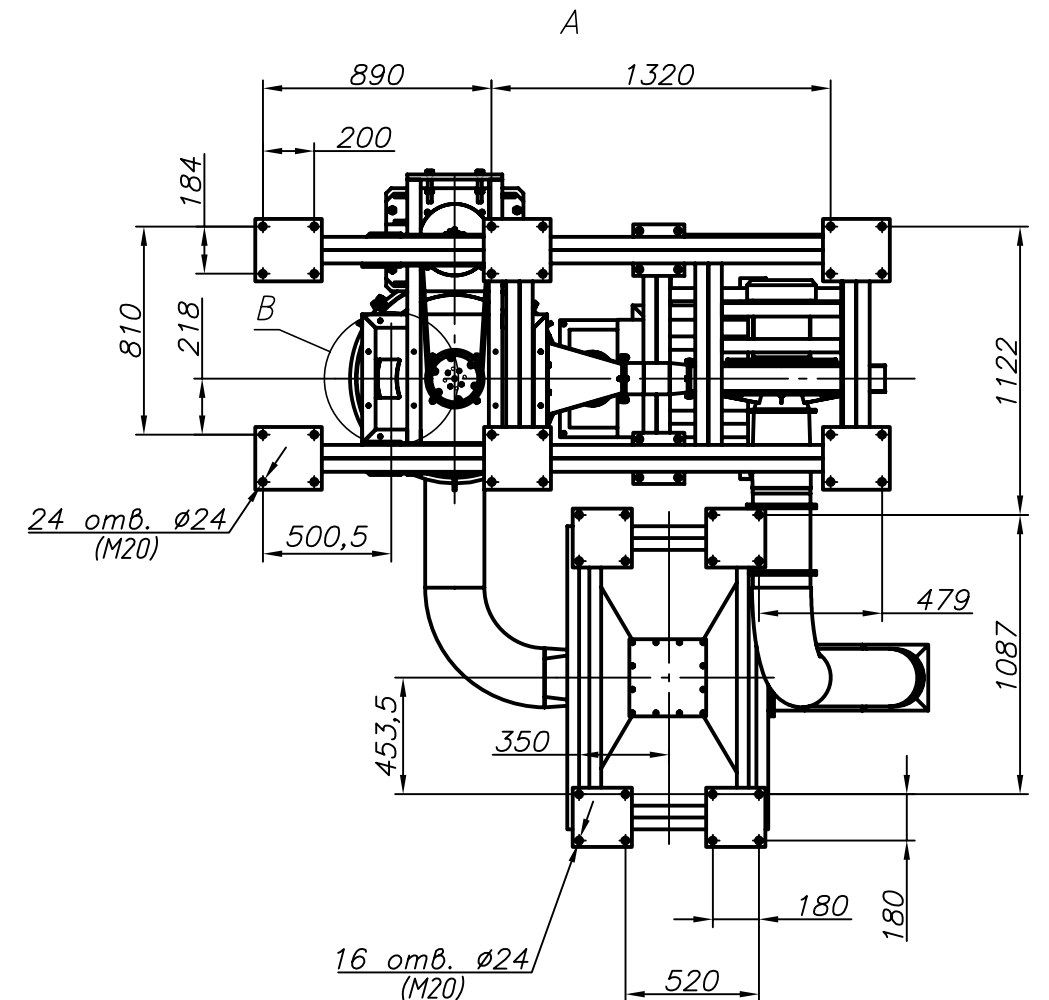
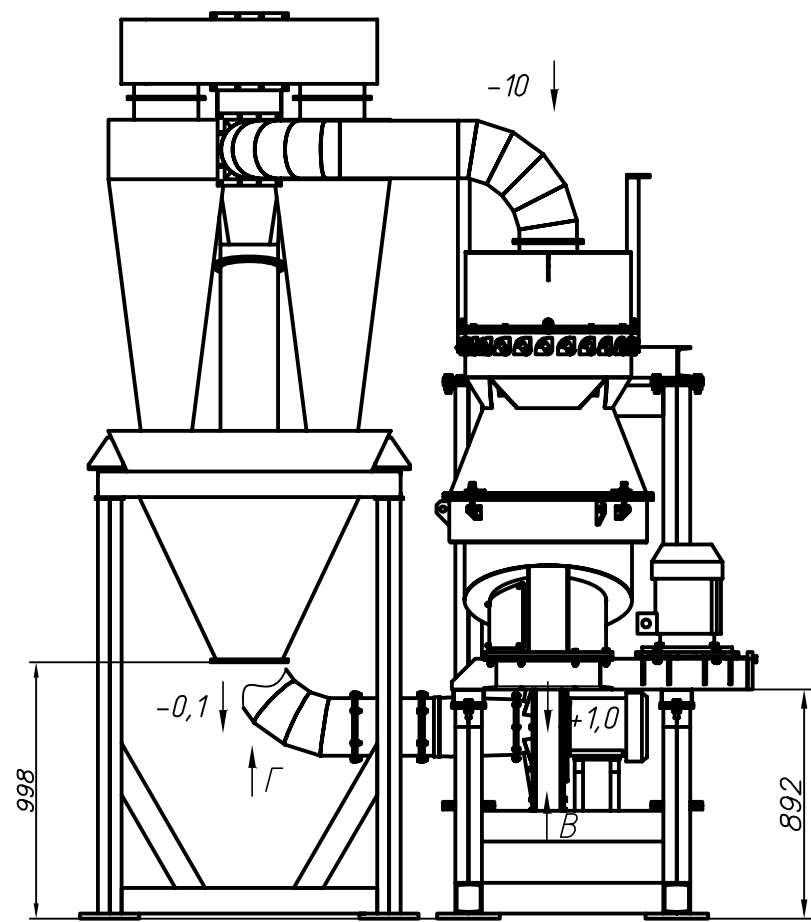
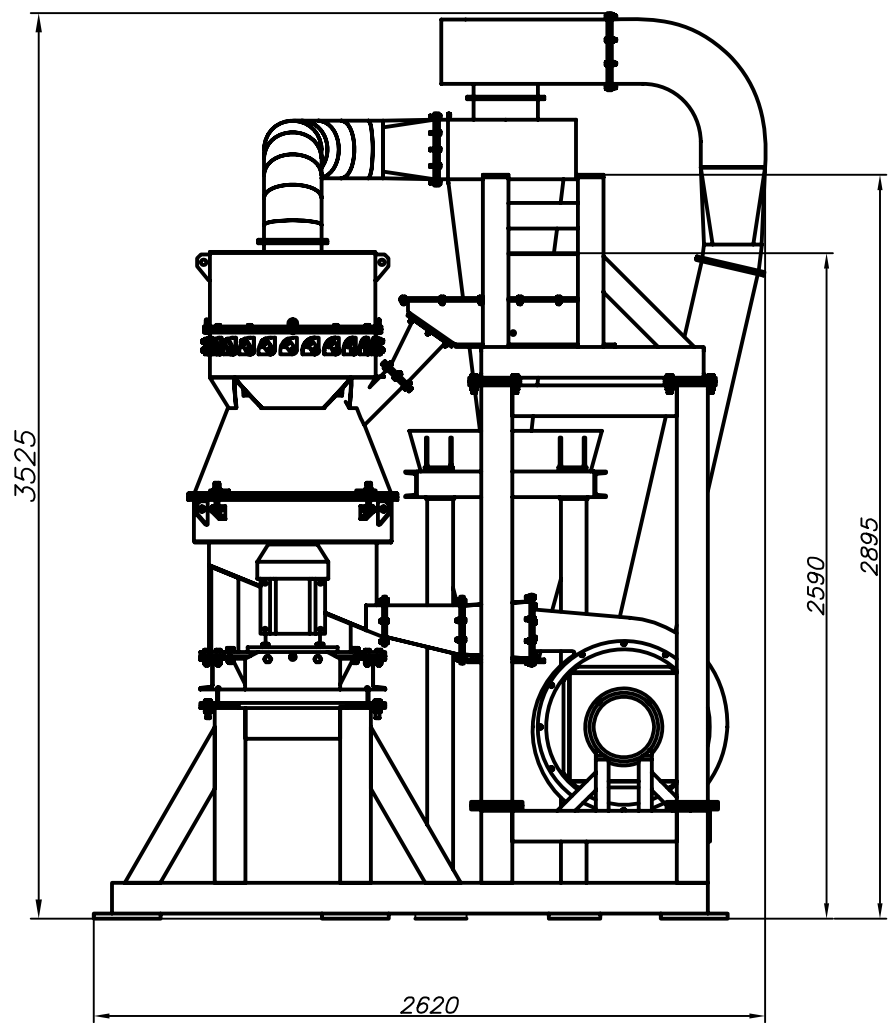


ГЧ 000'00'00'050'W17

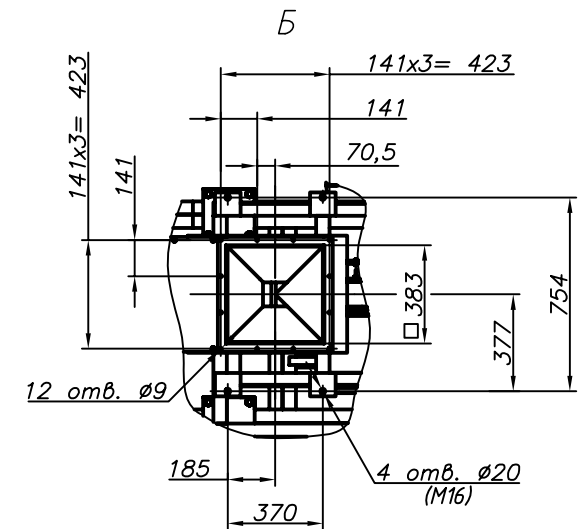
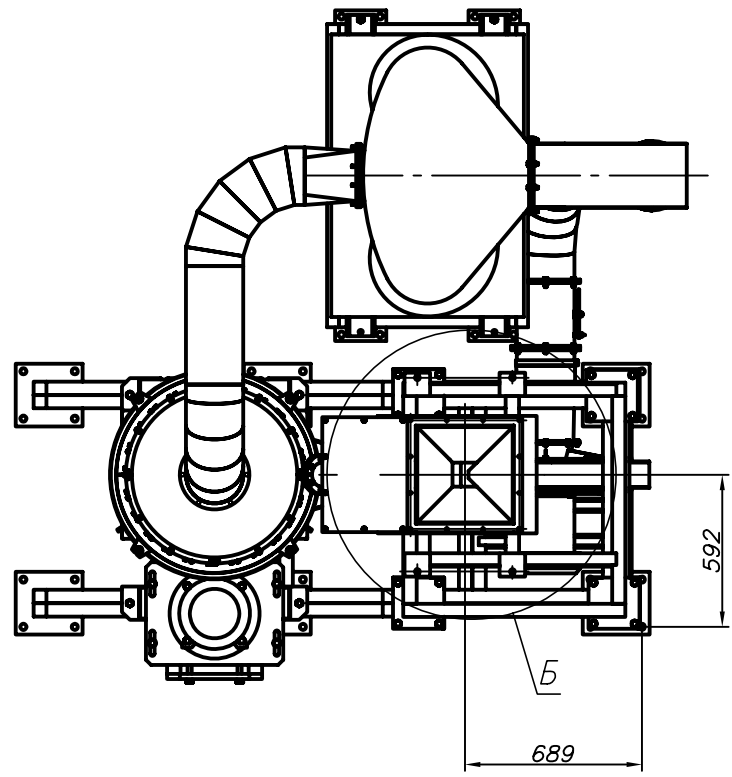


В(1:10)

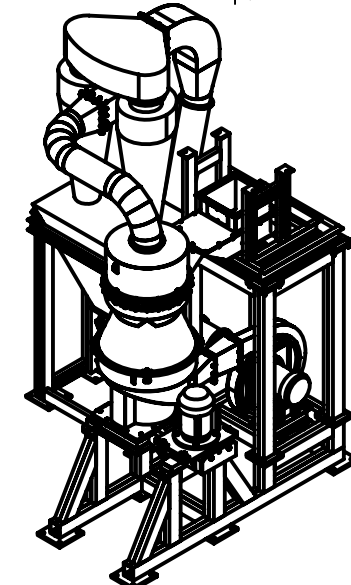
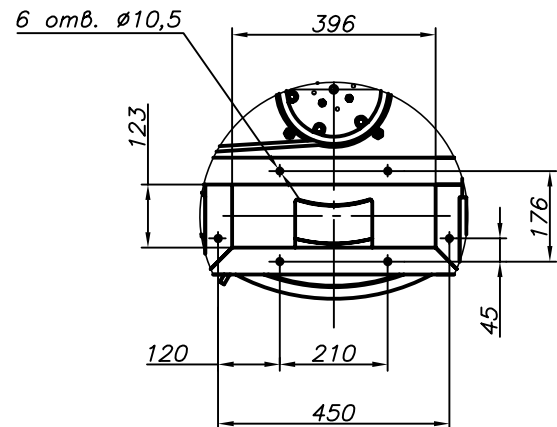
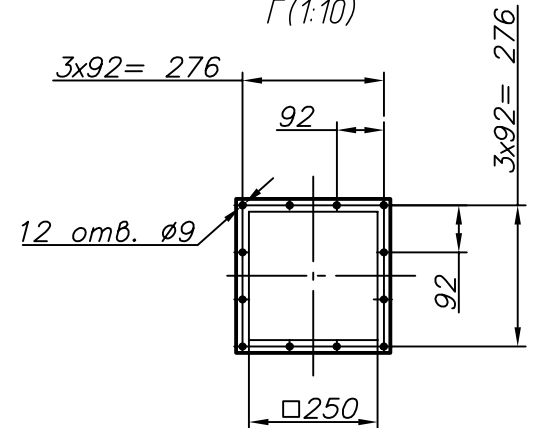
Техническая характеристика
 Крупность исходного материала, мм, не более 10 (наибольший линейный размер)
 Производительность, кг/час, не менее 100
 Крупность готового продукта, мм, не более 0,1
 Влажность исходного материала, %, не более 1,0
 Установленная мощность, кВт 18,5
 Мощность эл. двигателя:
 привода, кВт 11
 вентилятора, кВт 7,5
 Частота вращения эл. двигателя:
 привода, мин 3000
 вентилятора, мин 3000
 Питающая сеть: напряжение, В 380
 частота, Гц 50
 число фаз 3

1. Размеры для справок.
2. Коэффициент динамичности - 2.
3. Коэффициент перегрузки для статических нагрузок от мельницы - 1,2
4. Максимально предельно-допустимый крен фундамента не должен превышать 0,5 мм на 1 п.м.

А



Г(1:10)



Перв. примен.
 Справ. №
 Подп. и дата
 Инв. № дробл.
 Инв. № подл.
 Взам. инв. №
 Подп. и дата

				ЦМ.050.00.00.000 ГЧ				
Изм.	Лист	№ докум.	Подп.	Дата	Титан-М036	Лит.	Масса	Масштаб
Разраб.	Шин	Анарьев				Лист	Листов	1:20
Проб.					3АО Новые технологии			
Т.контр.								
Н.контр.								
Утв.								